

ATENÇÃO

O espaço para RASCUNHO deste caderno de provas se encontra no final.

QUÍMICA

TABELA PERIÓDICA DOS ELEMENTOS

1 H 1,0																	2 He 4,0
3 Li 6,9	4 Be 9,0											5 B 10,8	6 C 12,0	7 N 14,0	8 O 16,0	9 F 19,0	10 Ne 20,2
11 Na 23,0	12 Mg 24,3											13 Al 27,0	14 Si 28,1	15 P 31,0	16 S 32,1	17 Cl 35,5	18 Ar 39,9
19 K 39,1	20 Ca 40,1	21 Sc 45,0	22 Ti 47,9	23 V 50,9	24 Cr 52,0	25 Mn 54,9	26 Fe 55,8	27 Co 58,9	28 Ni 58,7	29 Cu 63,5	30 Zn 65,4	31 Ga 69,7	32 Ge 72,6	33 As 74,9	34 Se 79,0	35 Br 79,9	36 Kr 83,8
37 Rb 85,5	38 Sr 87,6	39 Y 88,9	40 Zr 91,2	41 Nb 92,9	42 Mo 95,9	43 Tc 97,9	44 Ru 101,1	45 Rh 102,9	46 Pd 106,4	47 Ag 107,9	48 Cd 112,4	49 In 114,8	50 Sn 118,7	51 Sb 121,8	52 Te 127,6	53 I 126,9	54 Xe 131,3
55 Cs 132,9	56 Ba 137,3	57-71	72 Hf 178,5	73 Ta 180,9	74 W 183,8	75 Re 186,2	76 Os 190,2	77 Ir 192,2	78 Pt 195,1	79 Au 197,0	80 Hg 200,6	81 Tl 204,4	82 Pb 207,2	83 Bi 209,0	84 Po 209,0	85 At 210,0	86 Rn 222,0
87 Fr 223,0	88 Ra 226,0	89-103	104 Rf 261,1	105 Db 262,1	106 Sg 263,1	107 Bh 262,1	108 Hs 265	109 Mt 266									
			57 La 138,9	58 Ce 140,1	59 Pr 140,9	60 Nd 144,2	61 Pm 144,9	62 Sm 150,4	63 Eu 152,0	64 Gd 157,3	65 Tb 158,9	66 Dy 162,5	67 Ho 164,9	68 Er 167,3	69 Tm 168,9	70 Yb 173,0	71 Lu 175,0
			89 Ac 227,0	90 Th 232,0	91 Pa 231,0	92 U 238,0	93 Np 237,0	94 Pu 244,1	95 Am 243,1	96 Cm 247,1	97 Bk 247,1	98 Cf 251,1	99 Es 252,1	100 Fm 257,1	101 Md 258,1	102 No 259,1	103 Lr 262,1

Número Atômico

Símbolo

Massa Atômica

Texto I:

Matar ou morrer

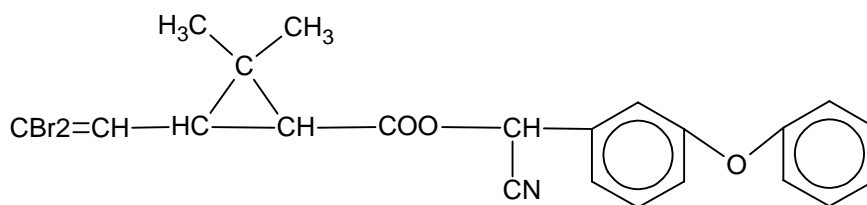
Ao longo dos anos, tem-se tornado cada vez mais necessário aumentar a produtividade agrícola, visando à produção de alimentos. Já nos ambientes urbanos, o controle dos diversos tipos de pragas e insetos é fundamental para a garantia da saúde pública. Para esses fins, passou-se a utilizar, cada vez mais, não só fertilizantes, como também pesticidas, incluindo os inseticidas, herbicidas e fungicidas. Dentre os inseticidas, a Deltametrina é amplamente utilizada no controle de pragas de diversas culturas, no combate de insetos domésticos, dentre outros. O amplo uso da Deltametrina justifica-se por sua potente ação inseticida, toxicidade relativamente baixa em mamíferos e persistência limitada no meio ambiente. Algumas de suas características físicas e químicas estão listadas na tabela abaixo:

TABELA - Características físicas e químicas da Deltametrina

Estado físico	pó cristalino
Cor	sem cor
Odor	sem odor
Densidade (20 °C)	0,5 g/cm ³
Massa Molar	505,24 g/mol
Ponto de fusão	98 – 101 °C
Ponto de ebulição	acima de 300 °C
Solubilidade em água (20 °C)	< 0,002 mg/L
Solubilidade em solventes orgânicos	Solúvel
Solubilidade em Acetona	500 g/L

FONTE: WHO - WORLD HEALTH ORGANIZATION. Environmental Health Criteria 97 – Deltamethrin. Geneva: International Program on Chemical Safety - IPCS, 1990.

A fórmula estrutural da Deltametrina é apresentada na figura abaixo:



Comumente, a indústria química comercializa o inseticida Deltametrina com as seguintes especificações:
 cada 1000 mL contém:
 Deltametrina.....25 g
 Veículo q.s.p.....1000 mL

No rótulo desse produto há também recomendações para diluição em água para sua aplicação final, de acordo com a tabela abaixo.

Quantidade de água	Moscas	Insetos rasteiros
1 litro	6 mL	8 mL
10 litros	60 mL	80 mL
20 litros	120 mL	160 mL

Responda às questões de 1 a 5 com base nas informações dadas sobre o tema “inseticidas” e em seus conhecimentos de química.

1ª QUESTÃO

Julgue as afirmativas a seguir.

- I- O uso de inseticidas pode e deve ser banido das diversas atividades humanas uma vez que esses produtos têm impactos diretos no problema do aquecimento global
- II- Espera-se que a Deltametrina tenha grande influência também no buraco da camada de ozônio, uma vez que os átomos de bromo de sua estrutura têm as mesmas propriedades dos átomos de cloro dos CFCs (os CloroFluoro-Carbonetos), poderosos agentes impactantes dessa região atmosférica.
- III- Os inseticidas, principalmente quando usados de forma indevida, acumulam-se no solo, e os animais se alimentam da vegetação contaminada prosseguindo o ciclo de contaminação. Também, com as chuvas, os produtos químicos usados na composição dos pesticidas infiltram no solo, contaminando os lençóis freáticos, e acabam escorrendo para os rios continuando, assim, a contaminação.

Está(ão) correta(s):

- a) I e III
- b) I e II
- c) Apenas a III
- d) II e III
- e) Todas as afirmativas

2ª QUESTÃO

Um cidadão pretende dedetizar sua residência para exterminar uma praga de baratas fazendo uso do inseticida Deltametrina citado. Para tal, ele pretende preparar uma bomba de pulverização de capacidade de 5 litros, considerando esse volume ser suficiente para uma adequada dedetização. Dessa forma, quantos mL do inseticida concentrado e quantos gramas de Deltametrina, respectivamente, serão utilizados, aproximadamente?

- a) 30 mL e 0,75 g
- b) 80 mL e 250 g
- c) 1000 mL e 25 g
- d) 40 mL e 100 g
- e) 40 mL e 1 g

3ª QUESTÃO

Julgue os itens a seguir

- I- O uso da água como solvente para diluição do inseticida Deltametrina, citado no texto I, tem a vantagem econômica de ser barata e acessível. No entanto, o inseticida não formará uma solução em água, dada sua baixa solubilidade nesse meio.
- II- Utilizando-se a acetona como solvente tem-se a vantagem desta dissolver bem a Deltametrina, de modo a formar uma solução. No entanto, a acetona, além de ser bem mais cara que a água, também é inflamável. Portanto, por questões econômicas e de segurança, o uso desse solvente é não recomendável para diluição do inseticida.
- III- A Deltametrina mata os insetos principalmente pelo seu mau cheiro, o que provoca sufocamento nos mesmos.

Está(ão) correta(s) a(s) afirmativa(s):

- a) I e II, apenas
- b) todas
- c) apenas a I
- d) apenas a II
- e) apenas a III

4ª QUESTÃO

Julgue os itens a seguir em certo (C) ou errado (E) e assinale abaixo a alternativa correta.

- () Na estrutura da Deltametrina existe o grupo químico C-Br-C, com o átomo de Bromo ligando dois átomos de Carbono.
- () Existem dois anéis aromáticos e um anel de três membros na estrutura da Deltametrina.
- () A Deltametrina contém a função Ácido Carboxílico.
- () A Deltametrina contém a função Éster.
- () A Deltaetrina possui sete ligações duplas entre átomos de Carbono.

- a) C C E C C
- b) E C E C C
- c) E C E C E
- d) E C E E C
- e) C E E C C

5ª QUESTÃO

Assinale a alternativa verdadeira.

- a) A qualquer temperatura acima de zero grau a Deltametrina é um líquido.
- b) É recomendável o uso da Deltametrina a 250 °C quando ela é um gás, pois, assim, facilita sua pulverização.
- c) A Deltametrina será sempre um pó cristalino sem cor e sem cheiro, a qualquer temperatura.
- d) A uma temperatura de 150 °C a Deltametrina sofreu fusão e está no estado líquido nessa temperatura.
- e) Há qualquer temperatura acima de 300 °C a Deltametrina será sempre um gás, mantendo sua estrutura intacta.

As informações a seguir são importantes para as questões de 6 a 8.

Texto II:

Combustão

Um professor realizou um experimento em um laboratório no qual ele realizou a queima de papel amassado e de esponja de aço, respectivamente, em balanças artesanais, conforme figura 1.

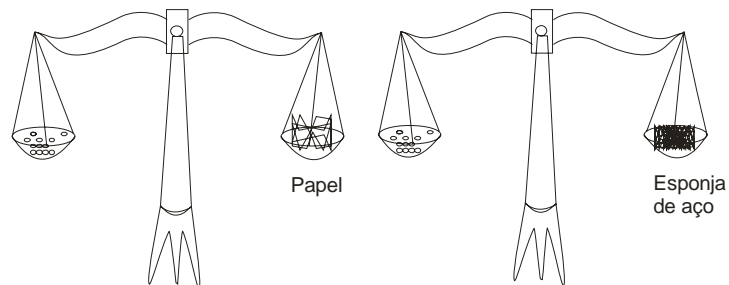
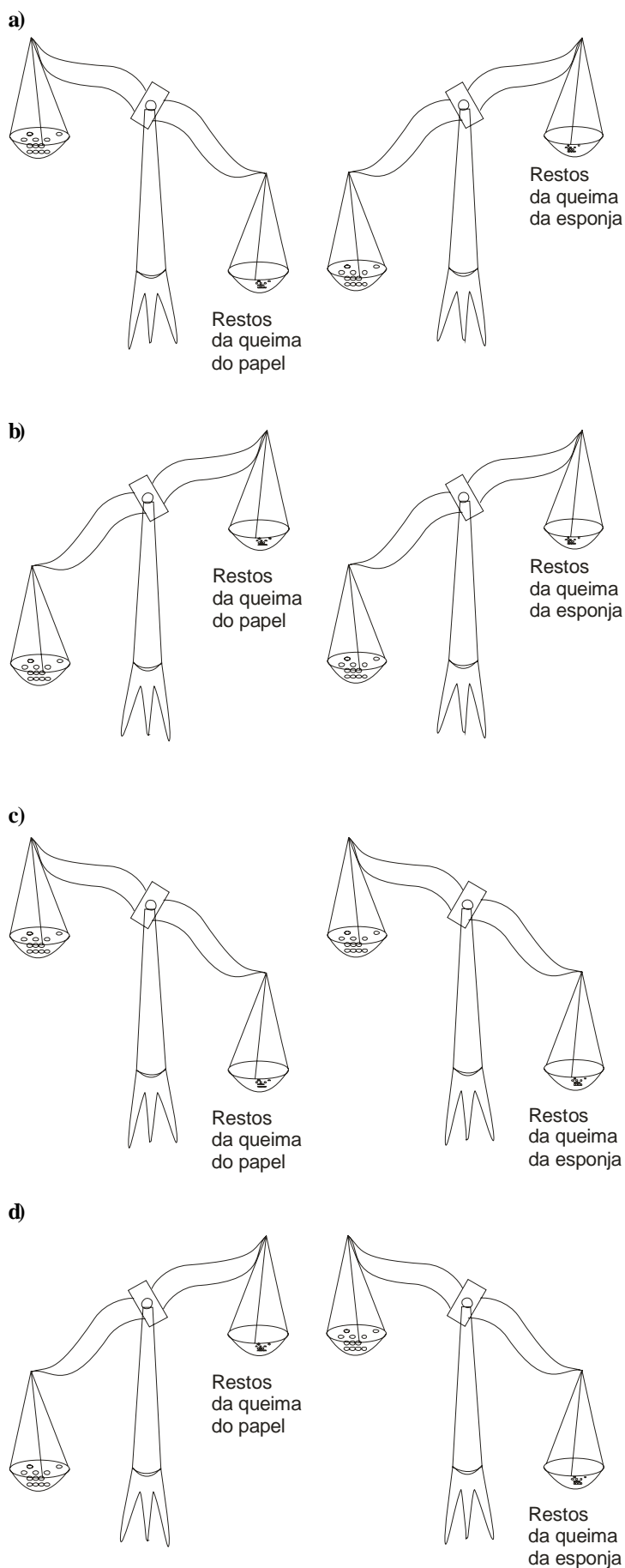


Figura 1: balanças contendo papel amassado e esponja de aço, respectivamente, antes da queima desses materiais.

Nos pratos da esquerda de cada balança são adicionados pesos de modo que os pratos ficam em equilíbrio (mesmo peso) antes da queima. Considere que as balanças estão expostas às condições ambiente e que nenhum produto sólido escapa dos pratos após a queima. Assuma ainda que o papel seja um polímero cuja unidade polimérica é um monômero de fórmula mínima $(C_6H_{10}O_5)_n$ e que a esponja de aço utilizada é constituída unicamente de átomos de Ferro.

6ª QUESTÃO

Assinale a alternativa que apresenta o comportamento qualitativo mais provável da balança após a queima de cada material:



- e) Nenhuma das alternativas, pois a esponja de aço não queima.

7ª QUESTÃO

Julgue os itens a seguir:

- I- Em ambas as combustões (queima do papel e queima da esponja de aço) são produzidos gás carbônico e Água.
- II- A combustão da esponja de aço tem como produtos óxidos de Ferro.
- III- A combustão do papel tem como produtos água e outros materiais.

Está(ão) correta(s) a(s) afirmativa(s):

- a) III, apenas
- b) I e III
- c) I e II
- d) II, apenas
- e) II e III

8ª QUESTÃO

Assinale a alternativa que contém a equação química (não balanceada) da combustão completa do papel

- a) $C_6H_{10}O_5 + O_2 \longrightarrow CO_2 + H_2$
- b) $C_6H_{10}O_5 + N_2 \longrightarrow CO_2 + NH_3$
- c) $C_6H_{10}O_5 + O_2 + H_2 \longrightarrow CO_2 + H_2O$
- d) $C_6H_{10}O_5 + O_2 \longrightarrow CO + H_2O$
- e) $C_6H_{10}O_5 + O_2 \longrightarrow CO_2 + H_2O$

9ª QUESTÃO

Assinale a alternativa que contém a equação química balanceada da combustão da esponja de aço considerando que todo o Ferro é oxidado a Ferro III.

- a) $2Fe + O_2 \longrightarrow 2FeO$
- b) $2Fe + 3/2O_2 \longrightarrow Fe_2O_3$
- c) $3Fe + O_2 \longrightarrow Fe_3O_2$
- d) $2Fe + 3O_2 \longrightarrow 2FeO_3$
- e) $3Fe + 3/2O_2 \longrightarrow 3FeO$

10ª QUESTÃO

Assinale a alternativa que contém os nomes corretos dos produtos da combustão completa do papel e da queima da esponja de aço assumindo a oxidação de todo o ferro a Ferro III.

- a) Dióxido de Carbono, Água e Óxido de Ferro III
- b) Monóxido de Carbono, Água e Óxido de Ferro III
- c) Dióxido de Carbono, água oxigenada e Trióxido de Ferro
- d) Dióxido de Carbono, Água e Hidróxido de Ferro III
- e) Monóxido de Carbono, Hidreto de oxigênio e Óxido de Ferro III

Leia o texto abaixo e responda às questões de 11 a 20, associadas aos elementos químicos Rádio, Cúrio, Polônio e Urânio.

Texto III:

A Organização das Nações Unidas (ONU) instituiu 2011 como o Ano Internacional da Química, para conscientizar o público sobre as contribuições dessa ciência ao bem-estar da humanidade, coincidindo com o centenário do recebimento do Prêmio Nobel de Química por Marie Curie. O prêmio recebido pela pesquisadora polaca teve como finalidade homenageá-la pela descoberta dos elementos químicos Polônio (Po) e Rádio (Ra). Na verdade, este foi o segundo prêmio Nobel recebido, sendo o primeiro em Física, em 1903, pelas descobertas no campo da radioatividade. Marie Curie, assim, se tornou a primeira pessoa a receber dois prêmios Nobel. Como outra homenagem, desta vez post mortem, os restos mortais de Marie Curie foram transladados em 1995 para o Panteão de Paris, local onde estão as maiores personalidades da França, em todos os tempos. Além disso, o elemento de número atômico 96 recebeu o nome Cúrio (Cm) em homenagem ao casal Curie, Marie e seu marido Pierre.

11ª QUESTÃO

Átomos do elemento Rádio são encontrados em um mineral denominado pechblenda (Óxido de Urânio), devido ao decaimento radioativo do Urânio. Qual das alternativas abaixo apresenta as radiações emitidas pelo Urânio-234 para obter o Rádio-226?

- a) α , β
- b) β , α
- c) α , α
- d) β , β
- e) γ , γ

12ª QUESTÃO

A pechblenda contém, além de átomos de Rádio e Urânio, também átomos de Chumbo e Cálcio. Marie Curie, com a finalidade de isolar o Rádio dos átomos dos demais elementos, aplicou alguns procedimentos. Um deles foi transformar os sulfatos dos átomos citados acima em Sulfetos, na presença de Carbono. Este procedimento permite separar da mistura qual átomo?

- a) Cálcio, por produzir o Sulfeto de Cálcio, que sofre hidrólise e se separa dos demais por processo de filtração.
- b) Chumbo, pela produção de Sulfeto de Chumbo, altamente insolúvel em água ($8 \cdot 10^{-28}$).
- c) Urânio, porque a reação permite um decaimento radioativo mais rápido, visto que a cinética da reação nuclear é de segunda ordem.
- d) Carbono, por produzir Dióxido de Carbono, produto extremamente insolúvel e inerte em água.
- e) Rádio, pela formação de um complexo estável de Sulfeto de Rádio, que permite que o produto seja separado dos demais por levigação.

13ª QUESTÃO

Sabendo que o Rádio é um elemento denominado de alcalino terroso, tal como o Cálcio e o Bário, supõe-se que quimicamente

- a) é extremamente eletronegativo, reagindo com Hidrogênio e formando um ácido.
- b) não forma compostos com os halogênios, por efeito estérico.
- c) produz hidróxido solúvel, através da reação com Água.
- d) é propenso a formar compostos com ânions monovalentes na proporção de 1 : 1.
- e) é uma fonte de emissão etérea, que possui massa negativa.

FÍSICA

21ª QUESTÃO

Em geral, as pessoas têm uma compreensão das unidades de medida a partir das suas experiências diárias, o que as leva a usar inadequadamente, do ponto de vista da Física, algumas dessas unidades de medida. Dentre os erros mais frequentes, estão as seguintes expressões: “Eu peso 60 quilos”; “Comprei 8 metros de areia”, etc. Do ponto de vista da Física e de acordo com o Sistema Internacional de Unidades (SI), assinale a alternativa **correta** que representa, respectivamente, as unidades de medida das seguintes grandezas físicas: **peso, energia, potência, pressão.**

- a) Kgf; kWh; W; atm. d) N; cal; J/s; N/m².
b) Kgf; J; hp; atm. e) N; J; W; N/m².
c) Kg; kW; cv; lb/pol².

22ª QUESTÃO

Um marceneiro está trabalhando na cobertura de um edifício. Por descuido, o martelo de massa 300 g escapa de sua mão e cai verticalmente. Sabendo-se que a velocidade do martelo imediatamente antes de tocar o solo é de 25 m/s num tempo de queda igual a 2 s e considerando a aceleração da gravidade 10m/s², a altura do edifício, em metros, é:

- a) 15 d) 30
b) 25 e) 10
c) 20

Leia o texto I, a seguir, para responder as questões 23 e 24.

Texto I:

O físico Arquimedes (287 a 212 a.C), que descobriu o princípio que levou o seu nome, explica como fluidos respondem à presença de objetos imersos neles. Barcos, submarinos, balões dirigíveis e uma série de outras máquinas construídas pelo homem têm seu funcionamento explicado pelo princípio em questão.

23ª QUESTÃO

Acerca do assunto tratado no texto I, analise a seguinte situação-problema:

O empuxo é um fenômeno que está muito presente em nossa vida. Nos finais de semana, em seu lazer, quando as pessoas vão aos banhos de piscina, observam-se várias situações em que se percebe que na água as pessoas se sentem mais leves e, portanto, fica mais fácil levantar uma pessoa dentro da piscina que fora dela. De acordo com o princípio de Arquimedes, que define o empuxo, assinale a alternativa **correta**.

- a) Quando um corpo flutua na água, o empuxo recebido pelo corpo é menor que o peso do corpo.
b) O princípio de Arquimedes somente é válido para corpos mergulhados em líquidos e não serve para explicar por que um balão sobe.
c) Se um corpo afunda na água com velocidade constante, o empuxo sobre ele é nulo.
d) Dois corpos de mesmo volume, quando imersos em líquidos de densidades diferentes, sofrem empuxos iguais.
e) Todo corpo mergulhado num fluido (líquido ou gás) sofre, por parte do fluido, uma força vertical para cima, cuja intensidade é igual ao peso do fluido deslocado pelo corpo.

24ª QUESTÃO

Acerca do assunto tratado no texto I, analise a seguinte situação-problema:

No Mar Morto, na Palestina, uma pessoa pode flutuar facilmente, com parte considerável de seu corpo fora da água. Por que será que isso acontece?



Por causa da grande composição salina, a densidade da água é diferente da água de mar normal a que estamos acostumados, portanto, o corpo humano FLUTUA. Não é exatamente boiar... mas no Mar Morto, você literalmente flutua! (Adaptado de http://drieverwhere.net/index.php/2010/05/20/mar-morto/>)

Em relação ao texto acima, segundo o princípio de Arquimedes, podemos afirmar que uma pessoa pode flutuar facilmente, no Mar Morto, devido à

- I- densidade da água neste local ser muito elevada, portanto, quanto maior for a densidade da água, maior será o empuxo que age sobre a pessoa imersa nessa água.
II- densidade da água neste local ser muito baixa, portanto, quanto menor for a densidade da água, maior será o empuxo que age sobre a pessoa imersa nessa água.
III- densidade da água neste local ser muito alta, portanto, quanto maior for a densidade da água, menor será o empuxo que age sobre a pessoa imersa nessa água.

Após a análise feita, conclui-se que é(são) correta(s) apenas a(s) proposição(ões)

- a) II
b) I
c) I e III
d) II e III
e) I e II

Leia o texto II, a seguir, para responder às questões 25 e 26.

Texto II:

No século XIX, as máquinas térmicas tornaram-se de grande importância para o desenvolvimento das indústrias de mineração da Inglaterra. Outras indústrias também se beneficiaram da mobilidade da máquina a vapor, pois podiam se instalar em qualquer lugar, não dependendo mais da presença de quedas d'água ou ventos para mover seu maquinário. A importância das máquinas a vapor foi tal que Carnot disse que a Inglaterra poderia prescindir até de sua esquadra naval, mas não de suas máquinas a vapor. Esse físico ressaltou que, apesar de sua grande importância social, econômica e política, muito pouco se sabia sobre o funcionamento destas máquinas. (Adaptado de POLAK, Luiza A. C. Vapor e Movimento. In: Física. Ensino Médio / vários autores. Curitiba: SEED-PR, 2006)

Leia o texto IV, a seguir, para responder à questão 29.

Texto IV:

Um dos meios de desperdício de energia é causado pelo consumo de energia oriundo da utilização do modo de operação em standby. O modo *standby* significa que um equipamento eletroeletrônico está temporariamente em repouso, ou seja, ele não está desligado, continua consumindo energia. Embora represente uma pequena quantidade de energia consumida por equipamento, a sua utilização em larga escala pode resultar em um montante de consumo desnecessário e considerável de energia. (Adaptado de RODRIGUES, Jean Ronir Ferraz. UFPa: Curitiba, 2009)

29ª QUESTÃO

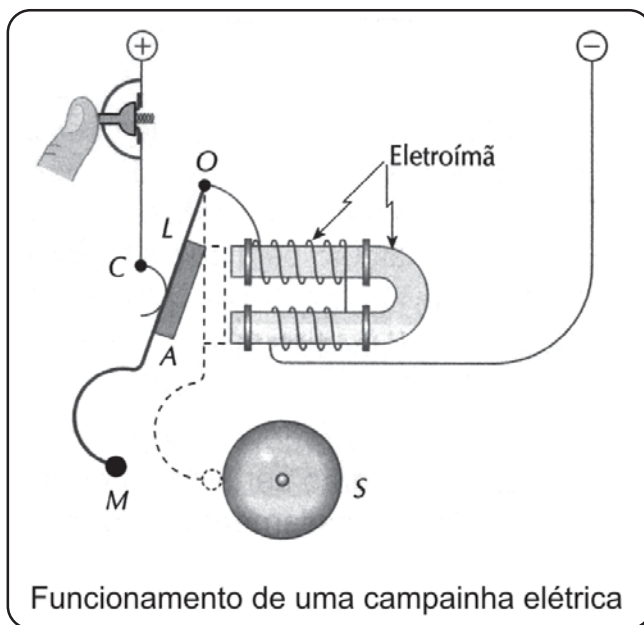
Acerca do assunto tratado no texto IV, suponha que um cidadão, ao se conscientizar sobre o desperdício de energia na utilização de aparelhos eletrodomésticos, resolveu verificar o consumo de energia do aparelho de TV de sua residência ao mantê-lo em standby. Observou que deixava o aparelho de TV em prontidão (standby) durante 18 horas por dia. Consultando o manual de utilização do aparelho de TV, constatou que, para mantê-lo em standby, é necessária uma potência de 18 W e que o custo do quilowatt-hora é R\$ 0,50. Se o aparelho for mantido em “standby” durante um mês (30 dias), o custo em reais, do seu consumo de energia será de

- a) R\$ 6,00
- b) R\$ 5,20
- c) R\$ 8,00
- d) R\$ 4,86
- e) R\$ 12,00

Leia o texto V, a seguir, para responder à questão 30.

Texto V:

Uma campainha elétrica (figura ao lado) é um dispositivo constituído por um interruptor, um eletroímã, uma armadura (A), um martelo (M), uma campânula (S) e um gerador de corrente contínua ou alternada. A armadura (A) do eletroímã possui um martelo (M) e está presa a um eixo (O) por meio de uma lâmina elástica (L). Ao apertarmos o interruptor, fechamos o circuito. [...] (Adaptado de JUNIOR, F.R. Os Fundamentos da Física. 8. ed. vol. 2. São Paulo: Moderna, 2003, p. 311)



30ª QUESTÃO

Acerca do assunto tratado no texto V, que descreve o funcionamento de uma campainha elétrica e seu respectivo circuito, identifique, nas proposições a seguir, a(as) que se refere(m) ao que ocorre quando o interruptor é acionado.

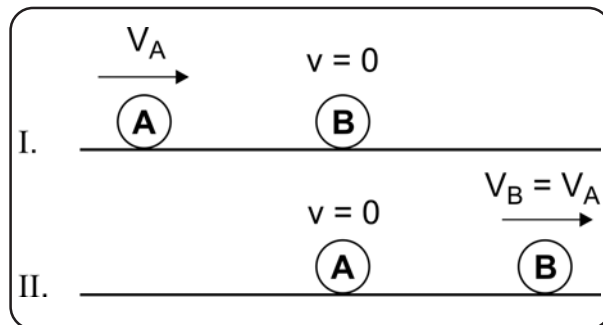
- I- Uma extremidade do eletroímã fica carregada positivamente, atraindo a armadura.
- II- A corrente elétrica gera um campo magnético na bobina (eletroímã), que atrai a armadura.
- III- A corrente elétrica gera um campo magnético no eletroímã e outro na armadura, que se atraem mutuamente.

Após a análise, para as proposições supracitadas, apenas é (são) verdadeira(s):

- a) I
- b) I e II
- c) I e III
- d) II
- e) II e III

31ª QUESTÃO

Um garoto brincando de bola de gude com seu colega executou uma jogada e percebeu que, ao lançar sua bola **A**, com certa velocidade V_A contra a bola **B** de seu colega, a qual se encontrava em repouso, o seguinte fenômeno aconteceu imediatamente após a colisão entre as bolas: a bola **A** ficou parada, enquanto a bola **B** adquiriu uma velocidade igual a V_A (velocidade da bola **A**), antes da colisão. Esta situação pode ser representada através da figura ao lado, sendo I, a situação antes das bolas colidirem e II a situação após a colisão.

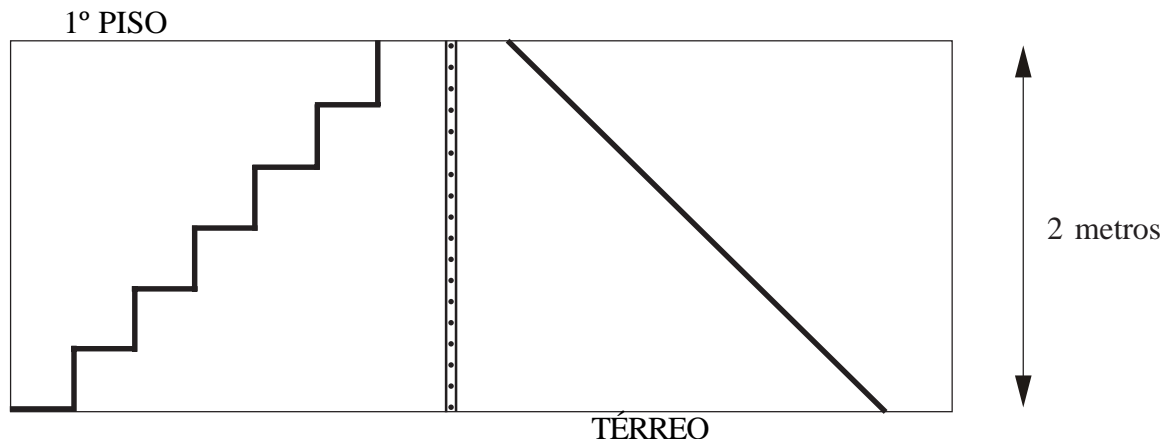


Considerando que esta observação só seria possível num plano horizontal e sem atrito, é correto afirmar que

- a) a colisão mostrada é inelástica.
- b) a energia cinética não se conservou.
- c) a massa da bola **A** é maior que a massa da bola **B**.
- d) a quantidade de movimento se conservou.
- e) a quantidade de movimento não se conservou.

32ª QUESTÃO

Um estudante de física que morava numa residência universitária tinha três opções para subir ou descer do térreo para o 1º piso dessa residência: pela escada, pela corda ou por uma rampa, conforme ilustrado na figura:



Após algumas análises, o estudante estabeleceu as seguintes hipóteses:

- I-** Ao mudar de nível, a minha variação da energia potencial é menor pela rampa, uma vez que não me esforço tanto para subir ou descer.
- II-** Ao mudar de nível, a minha variação da energia potencial é maior pela escada, uma vez que o esforço é maior.
- III-** Ao mudar de nível, a minha variação da energia potencial é a mesma pelos três caminhos.
- IV-** Ao mudar de nível, a minha variação da energia potencial é maior pela corda, uma vez que o esforço é maior.

Das hipóteses apresentadas pelo estudante, é(são) verdadeira(s):

- a) II, apenas.
- b) I e IV, apenas.
- c) III, apenas.
- d) I e II, apenas.
- e) I, apenas.

Leia o texto VI, para responder às questões 33 e 34.

Texto VI:

Em 12 de Janeiro de 2010 aconteceu um grande terremoto catastrófico na região de Porto Príncipe, capital do Haiti. A tragédia causou grandes danos à capital haitiana e a outros locais da região. Sendo a maioria de origem natural, os terremotos ou sismos são tremores causados por choques de placas subterrâneas que, quando se rompem, liberam energia através de ondas sísmicas, que se propagam tanto no interior como na superfície da Terra.

33ª QUESTÃO

A respeito dessas informações e seus conhecimentos sobre a propagação de ondas, analise as proposições a seguir.

- I-** A onda sísmica é mecânica, pois transporta energia mecânica.
- II-** A onda sísmica é eletromagnética, pois transporta energia eletromagnética.
- III-** A onda sísmica é eletromagnética, pois necessita de um meio para se propagar.

Após a análise feita, conclui-se que é(são) correta(s) apenas a(s) proposição(ões):

- a) I.
- b) II e III.
- c) I e III.
- d) II.
- e) III.

34ª QUESTÃO

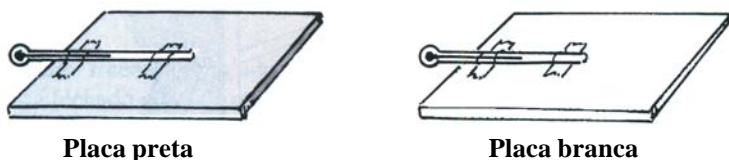
Uma onda sísmica pode ser classificada também como longitudinal ou transversal. A respeito dessa classificação, analise as proposições a seguir, escrevendo **V** ou **F** conforme sejam verdadeiras ou falsas, respectivamente:

- () Na onda longitudinal, a direção em que ocorre a vibração é igual à direção de propagação da onda.
- () Na onda longitudinal, a direção em que ocorre a vibração é diferente da direção de propagação da onda.
- () Na onda transversal, a direção em que ocorre a vibração é igual à direção de propagação da onda.
- () Na onda transversal, a direção em que ocorre a vibração é diferente da direção de propagação da onda.

Assinale a alternativa que corresponde à sequência correta:

- a) VFFV
- b) VFVF
- c) FVFF
- d) FVVV
- e) FFFF

35ª QUESTÃO

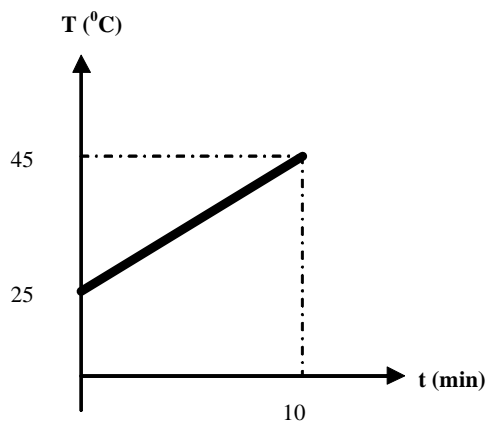


Um professor de física construiu um coletor solar rudimentar, colocando duas placas metálicas (uma preta e uma branca) expostas ao sol, fixando previamente um termômetro em cada uma delas, como ilustra a Figura acima (fig. P. 92, Física2/GREF-São Paulo: Editora da USP, 1998, 4ª ed.), para verificar a variação da temperatura com o tempo, em cada chapa. Após a realização de seu experimento, ele concluiu corretamente que, em intervalos de tempo iguais:

- a) a placa pintada de preto exposta ao sol absorve mais temperatura que uma placa de qualquer outra cor, por isso ela atinge maiores temperaturas.
- b) a placa pintada de preto exposta ao sol absorve mais energia que uma placa de qualquer outra cor, por isso ela atinge maiores temperaturas.
- c) a placa pintada de cor branca exposta ao sol absorve mais energia que a placa preta, por isso ela atinge maiores temperaturas.
- d) a placa pintada de cor branca exposta ao sol absorve mais temperatura que a placa preta, por isso ela atinge maiores temperaturas.
- e) a placa pintada de cor branca exposta ao sol, reflete toda a temperatura que o sol emite, fazendo com que ela atinja uma temperatura menor que a placa preta.

36ª QUESTÃO

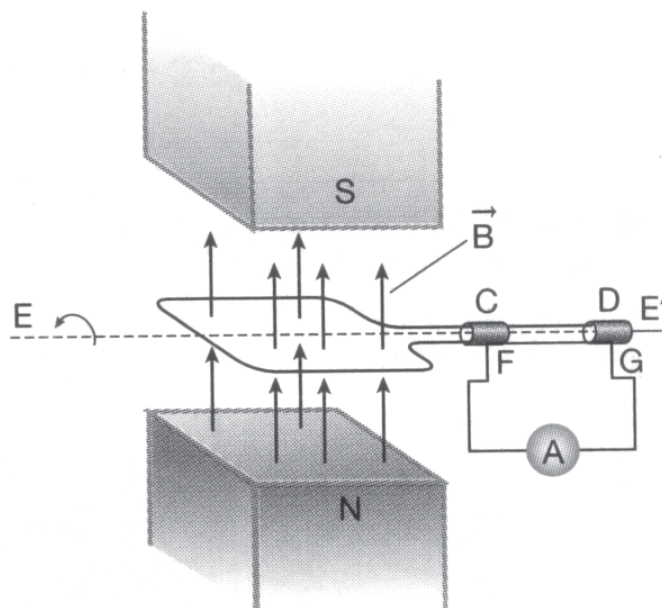
Ao colocar sobre a placa que atinge maiores temperaturas um corpo sólido de 75g, foi detectada uma variação de temperatura em função do tempo conforme se ilustra no gráfico abaixo. Considerando que a placa libera energia a uma potência constante de 150 cal/min, é correto afirmar que o corpo sólido tem calor específico de:



- a) 1,00 cal/g °C
- b) 0,75 cal/g °C
- c) 1,25 cal/g °C
- d) 1,50 cal/g °C
- e) 3,75 cal /g °C

Leia o texto que segue, e responda à questão 37.

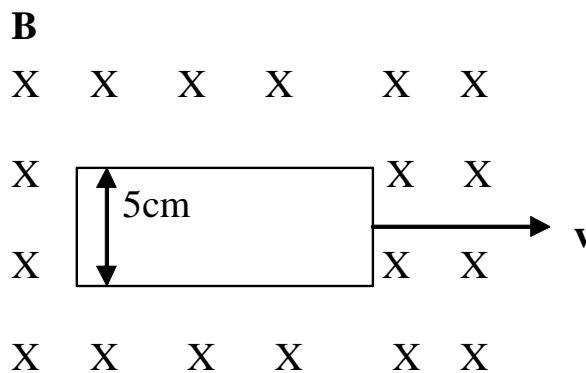
Os geradores são aparelhos que operam com base na indução eletromagnética e na sua forma mais simples são constituídos por uma espira condutora que gira num campo magnético.



Quando a espira gira no campo, o fluxo magnético através dela se altera com o tempo e, num circuito externo, se induz uma força eletromotriz e uma corrente. (Texto adaptado de SERWAY, R.A. Física 3 para cientistas e engenheiros. LTC, 3ª edição, Rio de Janeiro, 1992)

37ª QUESTÃO

Considerando que a espira condutora tem uma resistência de 0,5 Ω, é retangular, como mostra a figura abaixo; e desloca-se com velocidade 6,0 m/s, dentro de um campo magnético uniforme de intensidade B = 0,5T, é correto afirmar que a intensidade da corrente induzida que circula na espira vale:



- a) 1,5 A
- b) 0,15 A
- c) 15 A
- d) 1 A
- e) 10 A

38ª QUESTÃO

Em um laboratório de física, um estudante realizou algumas atividades investigativas ao manipular ímãs permanentes em forma de barra, pedaços de vários metais e limalhas de ferro, apresentando em seguida ao seu professor os seguintes resultados:

- I- Ao aproximar os diversos metais do ímã permanente, considero que qualquer pedaço de metal torna-se magnetizado e passa a ser atraído por ele.
- II- Ao jogar limalhas de ferro sobre o ímã permanente, percebi que, nas regiões próximas aos seus polos, a concentração das linhas de indução é bem maior que noutras regiões ao seu redor.
- III- Quando o ímã atrai um pedaço de metal, esse pedaço de metal atrai o ímã.

Dos resultados apresentados pelo estudante, é(são) verdadeiro(s):

- a) III, apenas.
- b) I e III.
- c) I e II.
- d) I, apenas.
- e) II e III.

39ª QUESTÃO

No ano de 1927, Werner Heisenberg (1901-1976) formula o princípio da incerteza, o qual passou a ser considerado um dos pilares da Mecânica Quântica. Com base neste princípio de Heisenberg, analise as afirmativas abaixo:

- I- A incerteza é uma limitação do instrumento de medida.
- II- É impossível medir simultaneamente a posição e a velocidade de uma partícula.
- III- A imprecisão entre as medidas de posição e velocidade a que Heisenberg se refere está relacionada ao mundo macroscópico.

Após a análise feita, conclui-se que é(são) correta(s) apenas a(s) proposição(ões)

- a) II e III.
- b) II.
- c) I.
- d) I e III.
- e) III.

40ª QUESTÃO

Considerando o princípio de Incerteza de Heisenberg, que h é a constante de Planck e que um elétron que tem massa $m_e = 9,1 \cdot 10^{-31}$ Kg se move na direção do eixo x com velocidade de $4 \cdot 10^6$ m/s, se a medida da velocidade apresenta uma incerteza de 2% e admitindo-se que $h/4\pi = 5,3 \cdot 10^{-35}$ J.s, a incerteza na medida da posição desse elétron é maior ou igual a:

- a) $7,3 \cdot 10^{-6}$ m
- b) $1,3 \cdot 10^5$ m
- c) $7,3 \cdot 10^{-4}$ m
- d) $6,2 \cdot 10^{-36}$ m
- e) $6,2 \cdot 10^{-28}$ m

RASCUNHO

RASCUNHO